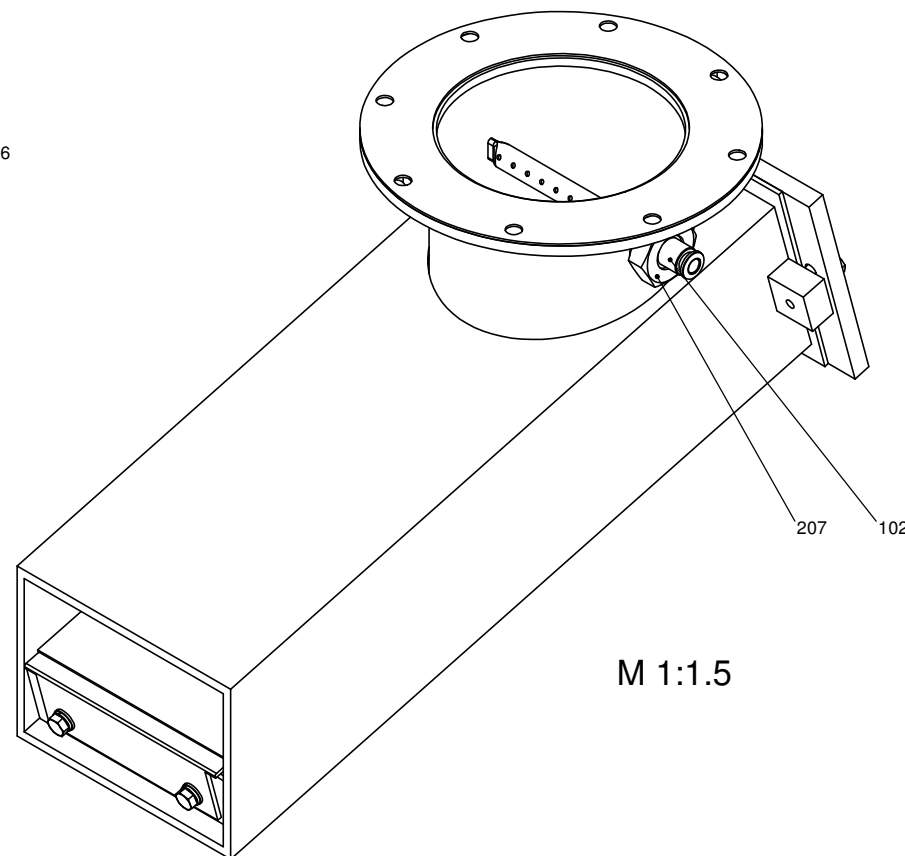
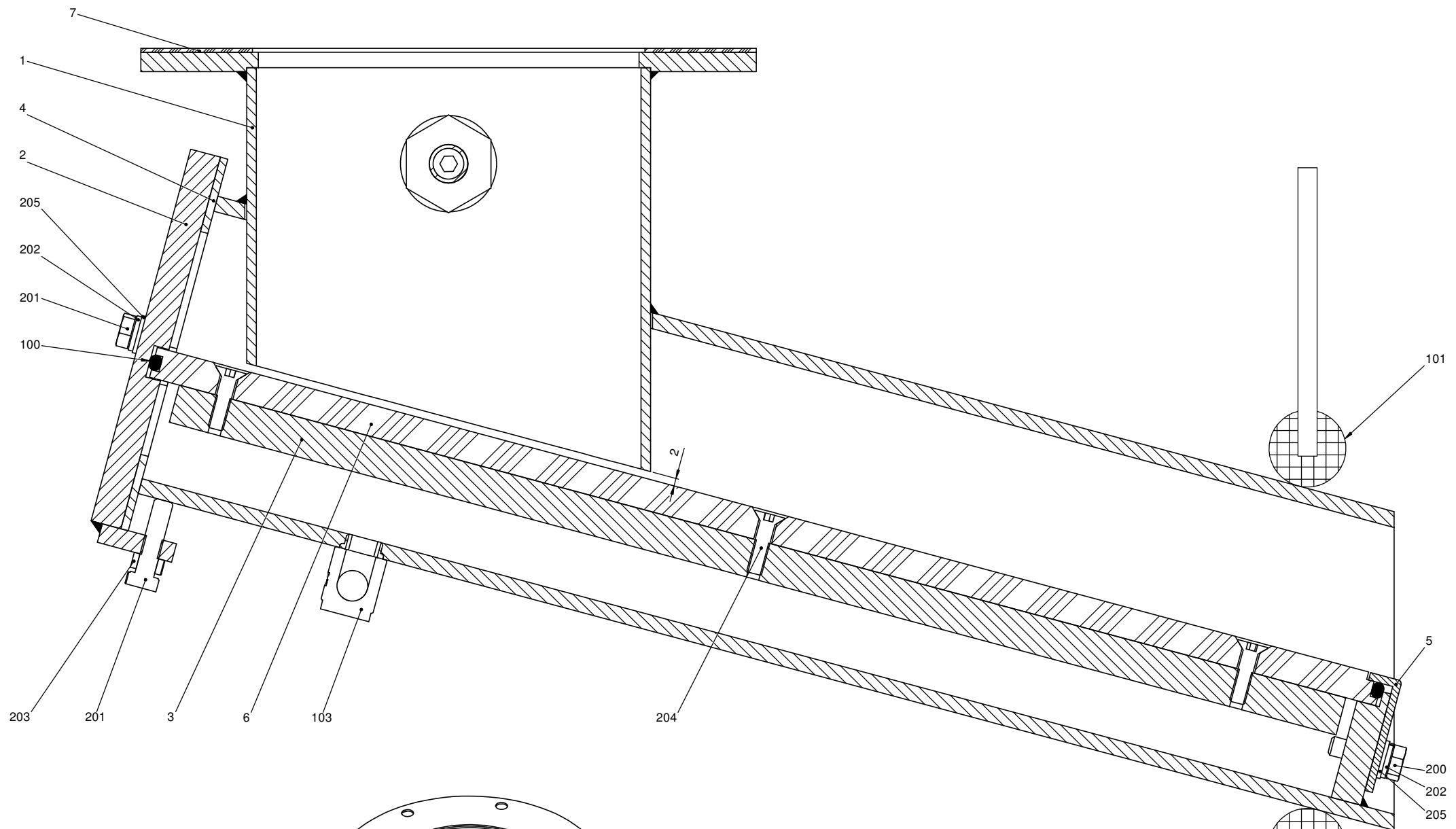


A-A (1.5 : 1)



M 1:1.5

Kanten gebrochen 0.3 x 45°		Oberfläche:		Werkstoff:		Masse:		Massestab:	
Allg. Toleranz ISO 2768-mK						6.89 Kg		1:1	
				Gezeichnet: TM 31.08.2009		<b>Fliessrinne</b>			
				Gepüft:					
				Gültig ab: 77-22					
INDEX		Beschreibung		Datum		Erstentwurf			
F		20/30, Positionsummen		31.08.2009		TM			
US Engineering AG		Langwiesenstrasse 10		CH-5108 Dällikon		1.560.4000		F	